

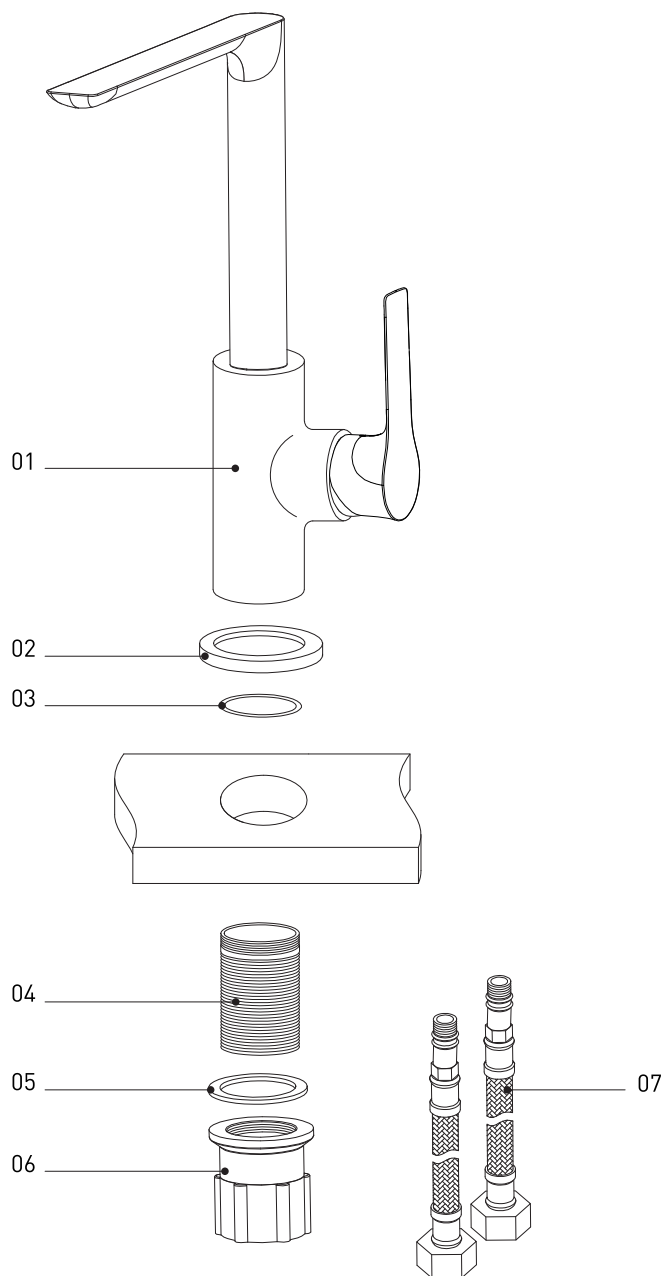
דגם 740100



PREMIUM

Assembling parts:
1 x fixing part (01-06)
2 x fixing part (07)

חלקי הברז:
1 יחידה אחת מכל החלקים (01-06)
2 יחידות מחלק מספר (07)



ברז פרח גבוה GARZA

הכנת הצנרת:

בטרם תרכיבו את הברז יש לשטוף היטב את צנרת המים של תשתית המים הביחית על מנת למנוע כניסת לכלוך לברז וסתימתו. מומלצת הזרמת מים בצניורות למשך 2 דקות וריקון כותך דכי.

התקנת ברזי פרח:

בכל התקנה של ברז פרח יש לוודא שצניורות ההזנה של המים הקרים/חמים מחוברים לציאה/כניסה מתאימה.

הוראות ניקוי ושימור:

יש לנקות את הברז במטלית רכה וסבון. השימוש בספוג גס או חומרי ניקוי חזקים המכילים חומצות, כוהל, חול וכדומה אסורה. יש לכפרק מדי פעם את המזלף/מעדן הזרימה המותקן בקצה הפיה ולנקותם על מנת לשמור על זרימה חזקה ישרה.

יש לשמור על תעודת האחריות וחשבונית הקנייה.

הוראות הרכבה:

1. חברו את הגומייה (03) לבסיס (02).
2. העבירו את הצניורות הגמישים (07) דרך טבעת הבסיס (02) וחברו לגוף הברז (01).
3. העבירו את הצניורות הגמישים (07) דרך הפתח במשטח ומקמו את הברז על המשטח.
4. העבירו את הצניורות הגמישים (07) דרך צינור התברייג (04) וחברו את צינור התברייג (04) לגוף הברז (01).
5. התקינו את הגומייה (05) על צינור התברייג (04) ולאחר מכן הבריגו את האום (06) על צינור התברייג (04).
6. יש לחזק את האום על מנת לסיים את התקנת הברז.
7. יש לפתוח את הברזים הזויתיים בזוויות ולוודא כי אין דליפה. יש לחזק חיבורים במידת הצורך.

Mounting Instructions:

1. Place the washer (03) onto the base ring (02).
2. Thread the inlet hoses (07) through the base ring (02) and attach them to the faucet body (01).
3. Put the inlet hoses (07) through the mounting hole in the table-board and place the faucet on the surface.
4. Put the inlet hoses (07) through the thread pipe (04) and attach the thread pipe (04) to the faucet body (01).
5. Fix the washer (05) onto the thread pipe (04).
6. Tighten the cap nut (06) onto the thread pipe (04) and fix the mixer body (01).
7. Turn the water on slowly and check for leaks. Tighten connections if necessary.



חבצלת החוף 10, ת.ד. 13281, אזור תעשייה צפוני, יבנה
טל. 08-9240990 office@pngroup.co.il www.pngroup.co.il