

דגם 61428



PREMIUM

Assembling parts:

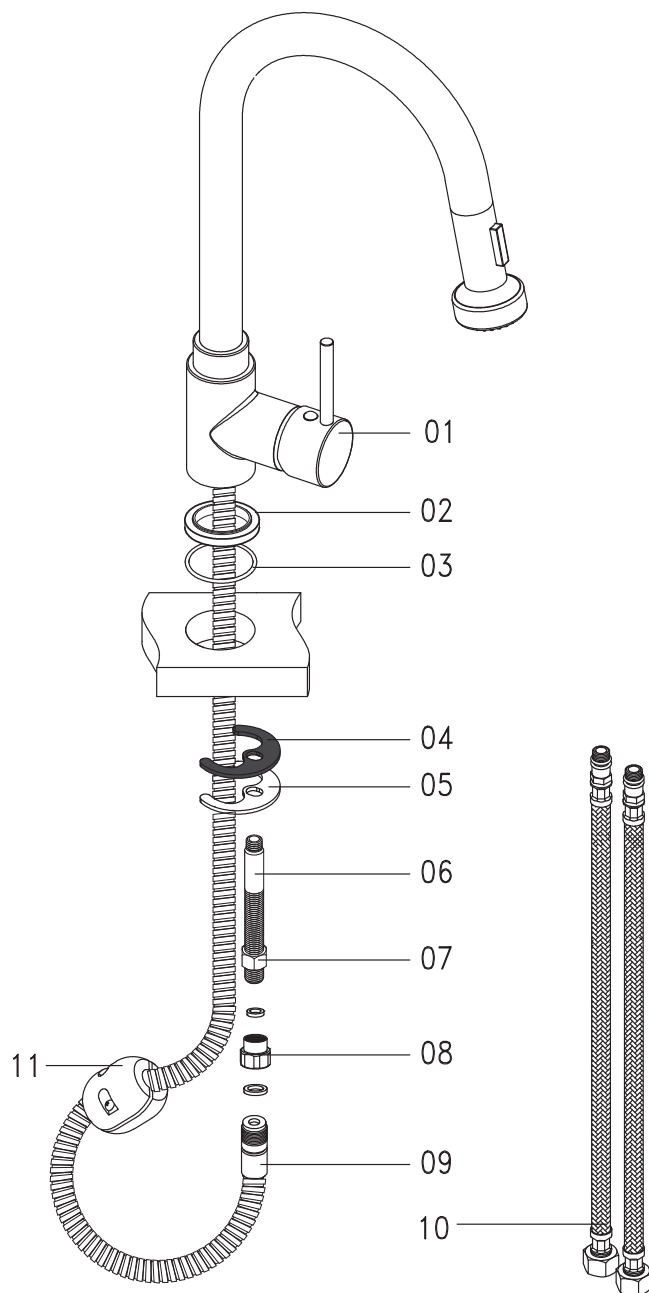
1 x fixing part (01-09, 11)

2 x fixing part (10)

חלקי הברז:

1 יחידה אחת מכל החלקים (01-09, 11)

2 יחידות מחלק מספר (10)



ברז נשלף ARCO

הכנת הצנרת:

בטרם תרכיבו את הברז יש לשטוף היטב את צנרת המים של תשתית המים הביחית על מנת למנוע כניסת לכלוך לברז וסתימתו. מומלצת הזרמת מים בצניורות למשך 2 דקות וריקון כותך דכי.

התקנת ברזי פרח:

בכל התקנה של ברז פרח יש לוודא שצניורות ההזנה של המים הקרים/חמים מחוברים לציאה/כניסה מתאימה.

הוראות ניקוי ושימור:

יש לנקות את הברז במטלית רכה וסבון. השימוש בספוג גס או חומרי ניקוי חזקים המכילים חומצות, כוהל, חול וכדומה אסורה. יש כפרק מדי פעם את המזנף/מעדן הזרימה המתוקן בקצה הפיה ולנקותם על מנת לשמור על זרימה חזקה ישרה.

יש לשמור על תעודת האחריות וחשבונית הקנייה.

הוראות הרכבה:

1. יש לחבר את שני הצניורות (מים חמים וקרים 10) למקומות המיועדים בתחתית גוף הברז (01).
2. יש להכניס את הגומייה (03) לטבעת הבסיס (02) ואז יש להבריג את בורג החיבור (06) לגוף הברז (01).
3. יש להציב את גוף הברז (01) יחד עם טבעת הבסיס (02) על המשטח.
4. יש להרכיב את גומיית הפרסה (04) על בורג החיבור (06) ומתחתיה את פרסת המתכת (05).
- לאחר מכן יש להבריג את האום (07) על בורג החיבור (06) על מנת להתקין את גוף הברז (01).
5. יש לחבר את האום (08) על בורג החיבור (06).
6. יש לחבר את הצניור (09) לאום (08).
7. יש לחבר את המשקולת (11) במקום המתאים על הצניור (09).

1. Fix 2 pcs flexible hose (10) for water inlet onto the mixer body (01).
2. Put the o-ring (03) onto the bottom ring of the base (02) and then screw the screw pole (06) onto the mixer body (01).
3. Put the mixer body (01) with base (02) onto the table-board.
4. Put the rubber washer (04) and iron washer (05) onto the screw pole (06), then screw the nut (07) onto the screw pole (06) to fix the mixer body (01).
5. Put the nut (08) onto the pole (06) and tighten it.
6. Put the shower hose (09) onto the nut (08) and screw.
7. Fix and adpt the plummet (11) with the shower flexible hose (09).



חבצלת החוף 10, ת.ד. 13281, אזור תעשייה צפוני, יבנה
טל. 08-9240990 office@pngroup.co.il www.pngroup.co.il

